

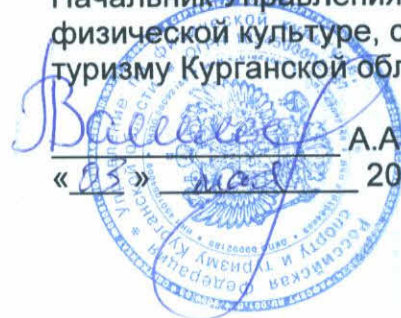
УТВЕРЖДАЮ
Директор ГБПОУ «Курганское
училище (колледж) олимпийского
резерва»


С.А. Сениченко
« 23 » _____ 2017 г.



УТВЕРЖДАЮ
Начальник Управления по
физической культуре, спорту и
туризму Курганской области


А.А. Васильев
« 23 » _____ 2017 г.



ПОЛОЖЕНИЕ

**о проведении физкультурного мероприятия для замещающих семей
«Я и моя дружная семья!» в рамках внедрения технологии
«Мобильный физкультурно-оздоровительный комплекс»**

I. Общие положения

Физкультурное мероприятие для замещающих семей «Я и моя дружная семья!» в рамках внедрения технологии «Мобильный физкультурно-оздоровительный комплекс» проводится в соответствии с постановлением Правительства Курганской области от 26 мая 2014 года № 225 «О государственной программе Курганской области «Дети Зауралья - заботимся вместе!».

Цели и задачи

Физкультурное мероприятие проводится с целью привлечения наибольшего числа замещающих семей, проживающих в муниципальных образованиях Курганской области к регулярным занятиям физической культурой и спортом.

Задачи:

- создание условий для сплочения семьи;
- пропаганда здорового образа жизни;
- популяризация активного отдыха.

II. Место и сроки проведения

1. Город Шадринск - 17.05.2017 г.
2. Варгашинский район - 02.06.2017 г.
3. Город Курган - 23.11.2017 г.

Сроки проведения мероприятия могут быть изменены по согласованию с организаторами мероприятия.

III. Организаторы мероприятия

Общее руководство по организации и проведению физкультурного мероприятия осуществляет Управление по физической культуре, спорту и туризму Курганской области.

Непосредственное проведение осуществляет ГБПОУ «Курганское училище (колледж) олимпийского резерва» и Администрация муниципального образования районов Курганской области, на территории которого проводится данное физкультурное мероприятие.

IV. Требования к участникам мероприятия и условия их допуска

К участию в физкультурном мероприятии допускаются члены замещающих семей проживающих на территории данного города (района), не имеющих противопоказаний к занятиям физической культурой и спортом.

Количество команд 8 или 10, состав команды три человека (папа, мама, ребенок - капитан), возраст ребенка 8-11 лет.

V. Программа мероприятия

Программа физкультурного мероприятия включает в себя прохождение 5 эстафет.

В программу физкультурного мероприятия могут быть внесены изменения.

VI. Условия подведения итогов

Команда победительница определяется по наименьшей сумме набранных очков. По видам программы физкультурного мероприятия команды получают количество очков, соответствующее занятому месту. В случаи равенства очков у двух или более команд – победитель определяется по месту занятому в последней эстафете.

VII. Награждение

Все участники физкультурного мероприятия награждаются памятными призами.

VIII. Условия финансирования

Расходы, связанные с организацией физкультурного мероприятия несет ГБПОУ «Курганское училище (колледж) олимпийского резерва».

Расходы, связанные с награждением, обеспечением медицинским обслуживанием и обеспечением безопасности участников несет Администрация муниципального образования, на территории которого проводится данное физкультурное мероприятие.

IX. Обеспечение безопасности участников и зрителей мероприятия

В целях обеспечения безопасности зрителей и участников соревнования разрешается проводить на спортивных сооружениях, принятых к эксплуатации государственными комиссиями, при условии наличия актов технического обследования готовности сооружения к проведению мероприятия в соответствии с «Положением о мерах по обеспечению общественного порядка и безопасности, а также эвакуации и оповещения участников и зрителей при проведении массовых спортивных мероприятий» (№ 786 от 17.10.1983).

Оказание скорой медицинской помощи осуществляется в соответствии с приказом Министерства здравоохранения Российской Федерации от 1 марта 2016 г. N 134н « О порядке организации оказания медицинской помощи лицам, занимающимся физической культурой и спортом (в том числе при подготовке и проведении физкультурных мероприятий и спортивных мероприятий), включая порядок медицинского осмотра лиц, желающих пройти спортивную подготовку, заниматься физической культурой и спортом в организациях и (или) выполнить нормативы

испытаний (тестов) всероссийского физкультурно-спортивного комплекса «Готов к труду и обороне».

Х. Заявки на участие

Предварительные заявки на участие в физкультурном мероприятии «Мобильный физкультурно-оздоровительный комплекс» для замещающих семей «Я и моя дружная семья!» необходимо направлять в ГБПОУ «Курганское училище (колледж) олимпийского резерва» не позднее, чем за один день до проведения мероприятия по факсу: (3522) 44 48 85 или по электронной почте kurganuor@mail.ru.

Именные заявки, заверенные медицинским учреждением, предоставляются председателю жюри в день проведения мероприятия.

Эстафета «Точный бросок»

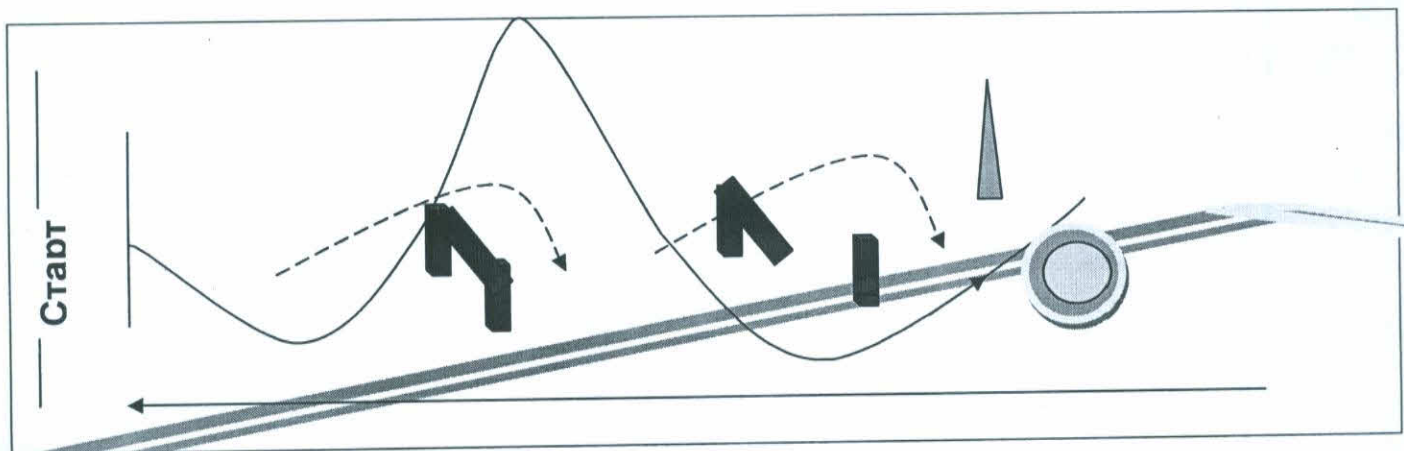
1 участник: стартует, преодолевает модули «Ворота», оббегает корзину и возвращается по прямой берет за руку **2 участника**.

1 и 2 участник: взявшись за руки выполняют тоже задание, добегают до линии старта берут за руки **К**.

Всей командой змейкой оббегают модули «Ворота» до бегают до конуса берут полотно с мячом для мобильного волейбола и выполняют бросок в модуль «Корзина», полотно кладут на пол, берутся за руки, и оббегают модуль «Корзина». Возвращается по прямой.

При попадании мяча в модуль «Корзина» из результата команды вычитают 5 сек.

Фиксируется время эстафеты, секундомер останавливается после того, когда вся команда пересекет линию старта.



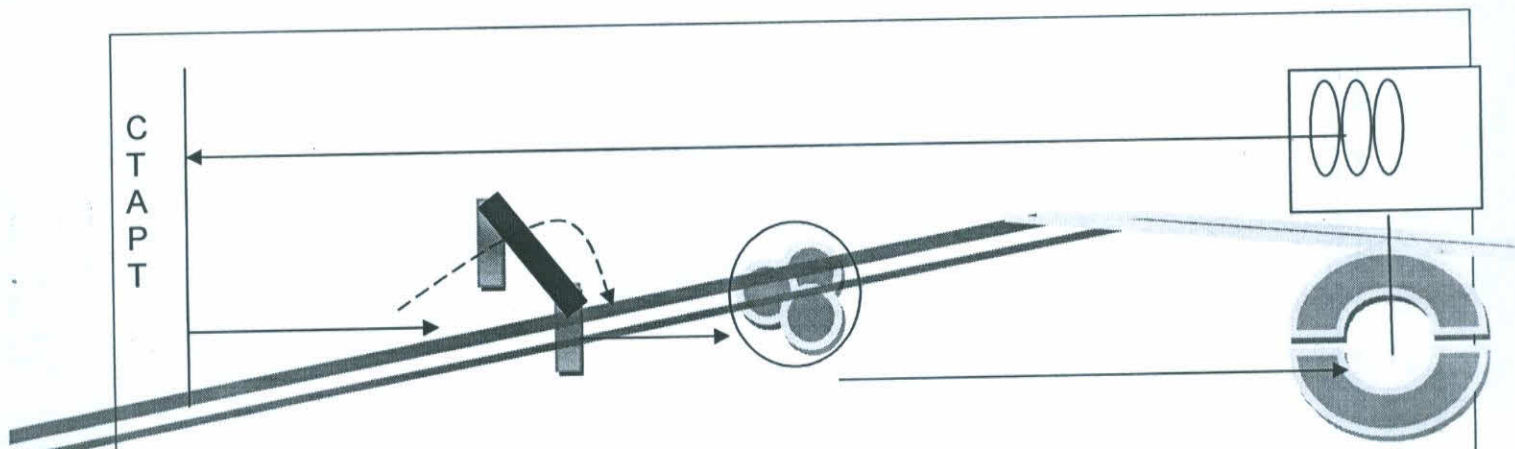
Эстафета «Дружная семья»

1 участник: преодолевает модуль «Ворота», до бегают до места где лежат мячи, берет 1 мяч и бросает в модуль «Корзина», затем до бегают до доски обводит свою кисть и в середине пишет букву **П**, затем по прямой возвращается до линии старта передает эстафету **2 участнику**.

2 участник: преодолевает модуль «Ворота», до бегают до места где лежат мячи, берет 1 мяч и бросает в модуль «Корзина», затем до бегают до доски обводит свою кисть и в середине пишет букву **М**, затем по прямой возвращается до линии старта и передать эстафету **К**.

К стартует, преодолевает модуль «Ворота», до бегают до места где лежат мячи, берет 1 мяч и бросает в модуль «Корзина», затем до бегают до доски обводит свою кисть и в середине пишет букву **Я**.

Фиксируется время эстафеты, секундомер останавливается после того, как **К** пересечет линию старта, и вся команда поднимет руки вверх.



Эстафета «Головоломка».

1 участник: стартует, берет две детали модуля «Кубик - Рубика», добегают до первого модуля «Ворота», преодолевает, добегают до второго модуля «Ворота», преодолевает, добегают до линии сборки, кладет детали, возвращается по прямой, передает эстафету

2 участник: берет две детали, змейкой оббегает модули «Ворота», оставляет детали, возвращается по прямой, передает эстафету

Капитан: берет, деталь, преодолевает модули «Ворота», кладет деталь на линии, возвращается по прямой, передает эстафету

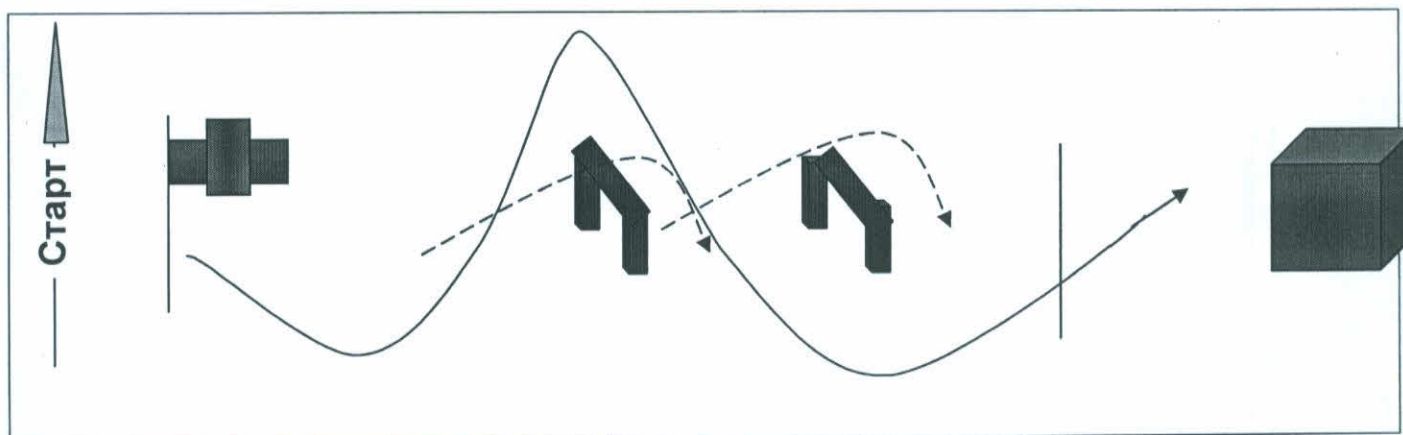
1 участник: берет две детали, преодолевает модули «Ворота», кладет детали на отметке, возвращается по прямой,

Вся команда, взявшись за руки добегают по прямой до деталей, собирает из деталей «Кубик-Рубика», после сборки участники поднимают руки вверх.

Фиксируется время эстафеты, секундомер останавливается после того, как команда поднимет руки вверх.

На прохождение всей эстафеты дается 5 минут. Если команда не улаживается, в отведенное время ей даются баллы, соответствующие последнему месту.

Инвентарь: модуль «Ворота» (2 шт.), детали модуля «Кубик-Рубика» (7 шт), конус (2 шт.).



Эстафета «Веселые джунгли»

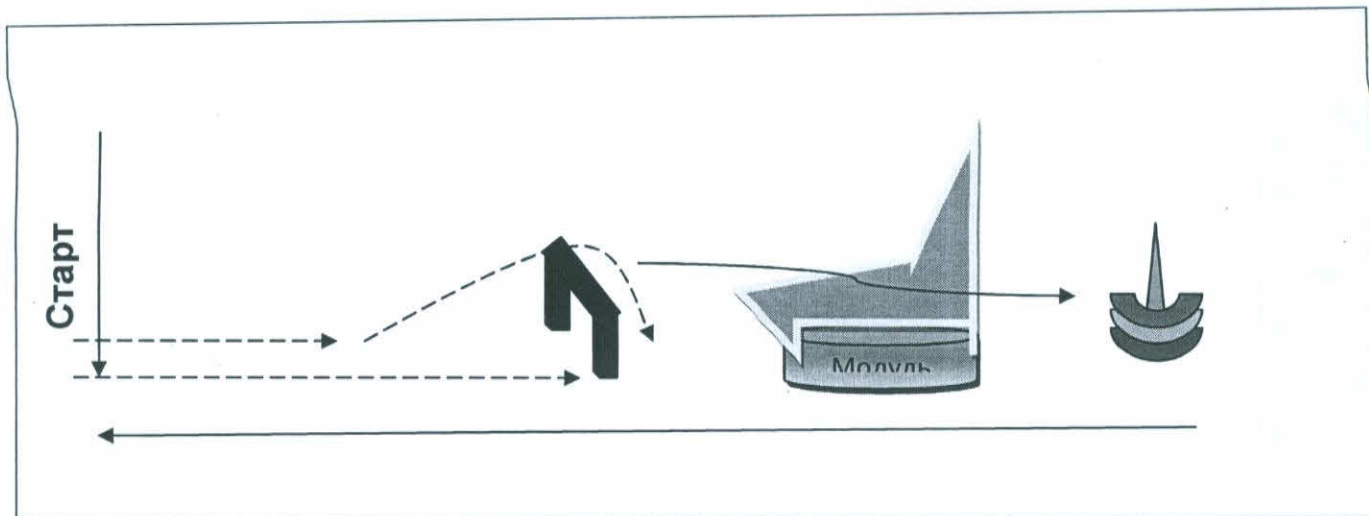
К стартует, преодолевает модуль «Ворота», пробегает между ветками модуля «Кактус», снимает три кольца с конуса, возвращается по прямой обратно, передает одно кольцо **1 участнику**, второе **2 участнику**, третье оставляет у себя.

1 участник добегают до модуля «Ворота», выполняет бросок, в случае непопадания кольца на ветку «Кактуса», оббегает конус, стоящий за модулем «Кактус». Возвращается по прямой.

2 участник с кольцом добегают до модуля «Ворота», выполняет бросок, в случае непопадания кольца на ветку «Кактуса», оббегает конус, стоящий за модулем «Кактус». Возвращается по прямой.

К с кольцом добегают до модуля «Ворота», выполняет бросок, в случае непопадания кольца на ветку «Кактуса», оббегает конус, стоящий за модулем «Кактус». Возвращается по прямой.

Фиксируется время эстафеты, секундомер останавливается после того, как **К** пересечет линию финиша.



Эстафета «Гулливвер»

1 участник надевает «Гигантские кеды», стартует, змейкой передвигается до мата, садится и выполняет бросок мяча в корзину из положения сидя, в случае непопадания встает и оббегает конус, стоящий за корзиной, возвращается на линию старта по прямой, передает эстафету **2 участнику**

2 участник переодевает «Гигантские кеды» и выполняет то же задание.

К надевает «Гигантские кеды», **1 и 2 участника** делают руки в замок и садят **К** на руки, змейкой оббегают конусы, добегают до мата **К** садится и выполняет бросок мяча в корзину из положения сидя. Затем все вместе возвращаются на линию старта по прямой. В случае непопадания, все вместе оббегают конус, стоящий за корзиной (**1 и 2 участник** держат **К** за руки).

